

PRODUKTINFO | NRW LAMELLENLÜFTER

COLTLITE

PRODUKTFUNKTION:

Das Coltlite Lamellenfenster ist ein natürlich wirkendes Lüftungssystem. Es dient der natürlichen Zu- und Abluft sowie der Tageslichtnutzung und kann darüber hinaus im Brandfall zur natürlichen Entrauchung eingesetzt werden. Colt produziert das Coltlite-System in den Versionen CLT, CLN, CLS, CLS45, CLST und CLET.

PRODUKTANWENDUNG:

Das Coltlite-System ist durch sein anspruchsvolles Design und seine energieeffiziente Bauweise besonders für kommunale und gewerbliche Einsatzbereiche oder auch für industrielle Gebäudetypen geeignet.

PRODUKTVORTEILE:

Der Coltlite ist ein ästhetisches und aerodynamisches Be- und Entlüftungssystem, welches wärmebeständig sowie akustisch und thermisch optimiert ist. Die Produktion ist zertifiziert nach EN ISO 9001:2008. Alle Fensterelemente werden gem. EN 14351-1 geprüft/klassifiziert. Die meisten Coltlite Versionen sind ebenfalls nach EN12101-2 als Rauchabzug zertifiziert.

Technische Details in den Innenseiten



NATÜRLICHE LÜFTUNG IN PERFEKTION

Die RWA Lamellenfenster Coltlite können als natürliches Be- und Entlüftungssystem und zur Tageslichtnutzung in Büro- und Verwaltungsbauten, Produktionshallen und anderen Gewerberäumen eingesetzt werden.

Darüber hinaus dienen sie im Ernstfall auch zur Brandlüftung und zur Entrauchung von Flucht- und Rettungswegen.

Sie sind konzipiert für den vertikalen Einbau in Außenwände von Glas- und Massivbaufassaden sowie Stahl- oder Holzkonstruktionen.

„Architekten lieben die Ästhetik und Performance“

Die Lamellenkonstruktion besteht aus thermisch getrennten oder ungetrennten Aluminiumprofilen, mit Einfach- oder Isolierverglasung. Alternative Füllungen sind systemabhängig ebenfalls möglich.

FUNKTIONSPRINZIP DER LAMELLENFENSTER

Die beweglichen Lamellen vom Coltlite Be- und Entlüftungssystem sind mittig gelagert. Die horizontale Drehung erfolgt manuell oder durch einen elektrischen bzw. pneumatischen Antrieb. Ein nicht sichtbar installiertes Gestänge regelt den synchronen Gleichlauf der Lamellen. Abhängig von der Antriebsart beträgt der maximale Öffnungswinkel der Lamellen bis zu 90°. Für Coltlite Lamellenfenster mit Pneumatik- oder Elektroantrieb ist bei der Planung und Inbetriebnahme eine Risikobewertung nach der Maschinenrichtlinie

2006/42 EG durchzuführen.

Colt fertigt alle wichtigen Komponenten der Rahmen und Lamellen aus der spezifizierten Aluminium-Legierung EN AW-6063-T6.

Auf Kundenwunsch überprüft Colt die technischen Anforderungen in der Anwendung mit den Eigenschaften der Coltlite Lamellenfenster.

Colt kann hier auf die gepüften Eigenschaften der Produktnorm für Fenster EN 14351-1 sowie auf die zertifizierten Werte der Norm EN12101-2 für natürliche Rauch- und Wärmeabzugsgeräte zurückgreifen.

Die Produktion ist zertifiziert nach EN ISO 9001:2008.



DIE COLTLITE MODELLE

Colt produziert das Be- und Entlüftungssystem in den Versionen **COLTLITE CLT, CLN, CLS, CLS45, CLST** und **CLET**.

Alle Modelle der Lamellenfenster haben folgende Gemeinsamkeiten:

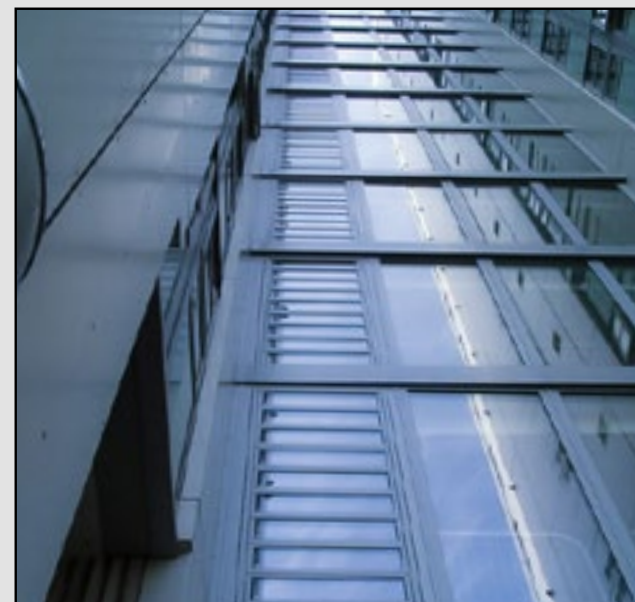
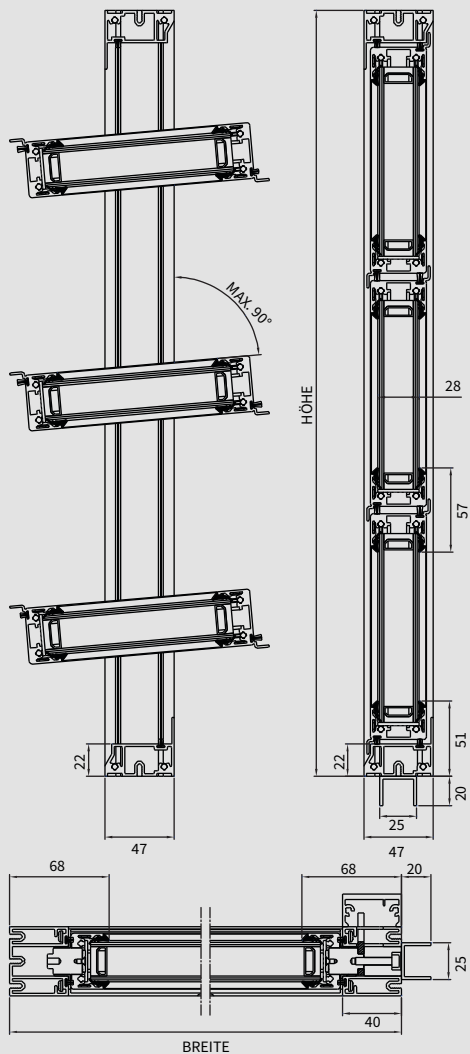
- *Die Rahmentiefe beträgt 47 mm*
- *Die Ansichtsbreite der Rahmen beträgt 40 mm*
- *Die Aluminiumprofile bestehen aus der AL-Legierung EN AW-6063-T6*
- *Oberflächen werden nach E6 EVI eloxiert oder in RAL-Farben pulverbeschichtet.*
- *Sämtliche Beschläge sind verdeckt angebracht.*
- *Die Bedienung der Lamellen erfolgt über einen wartungsarmen Antrieb mit verdeckter Mechanik.*
- *Lamellenfenster, ausser das CLS45, sind NRW-zertifiziert nach EN 12101-2.*

COLTLITE LAMELLENFENSTER NICHT THERMISCH GETRENNT

TYPE CLN

Das Coltlite System CLN ist ein nicht thermisch getrenntes Lamellenfenster. Die doppelt verglasten Lamellen, mit 28mm dicken Standardglas, sind umlaufend in Aluminiumprofilen gefasst.

Das Lamellenfenster für hohe Dichtigkeit und hohe mechanischen Anforderungen.



TECHNISCHE DATEN	COLTLITE CLN
MATERIAL	Nicht thermisch getrenntes Lamellenfenster aus Aluminiumprofilen. Doppelt verglaste Lamellen mit 28mm dickem Standardglas.
ELEMENTBREITE	300mm - 2000mm
ELEMENTHÖHE	250mm - beliebig
LAMELLENHÖHE	170mm - 370mm
ÖFFNUNGSWINKEL	Max. 90° (der Öffnungswinkel ist abhängig vom gewählten Antrieb)
RAHMENTIEFE	47 mm
LAMELLENFÜLLUNG	Isolierverglasung, Verbund-Paneele
BEDIENUNG	Manuell, elektrisch, pneumatisch

COLTLITE LAMELLENFENSTER THERMISCH GETRENNT

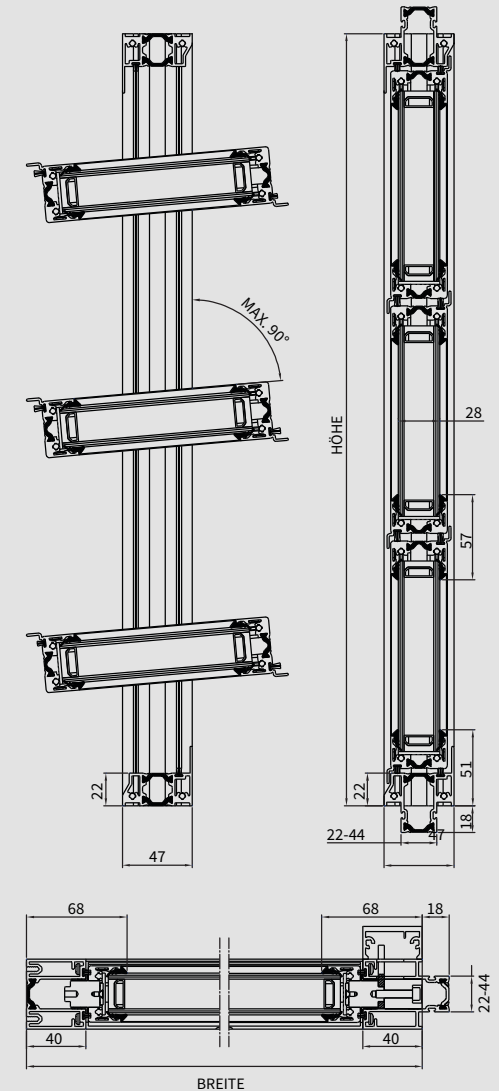
TYPE CLT

Das Coltlite System CLT ist ein thermisch getrenntes Lamellenfenster. Die doppelt verglasten Lamellen, mit 28mm dicken Standardglas, sind umlaufend in isolierten Aluminiumprofilen gefasst.

Die Referenz für höchste akustische und thermische Anforderungen.



TECHNISCHE DATEN	COLTLITE CLT
MATERIAL	Thermisch getrenntes Lamellenfenster aus thermisch getrennten Aluminiumprofilen. Doppelt verglaste Lamellen mit 28mm dickem Standardglas.
ELEMENTBREITE	300mm - 2000mm
ELEMENTHÖHE	250mm - beliebig
LAMELLENHÖHE	170mm - 370mm
ÖFFNUNGSWINKEL	Max. 90° (der Öffnungswinkel ist abhängig vom gewählten Antrieb)
RAHMENTIEFE	47 mm
LAMELLENFÜLLUNG	Isolierverglasung, Verbund-Paneele
BEDIENUNG	Manuell, elektrisch, pneumatisch

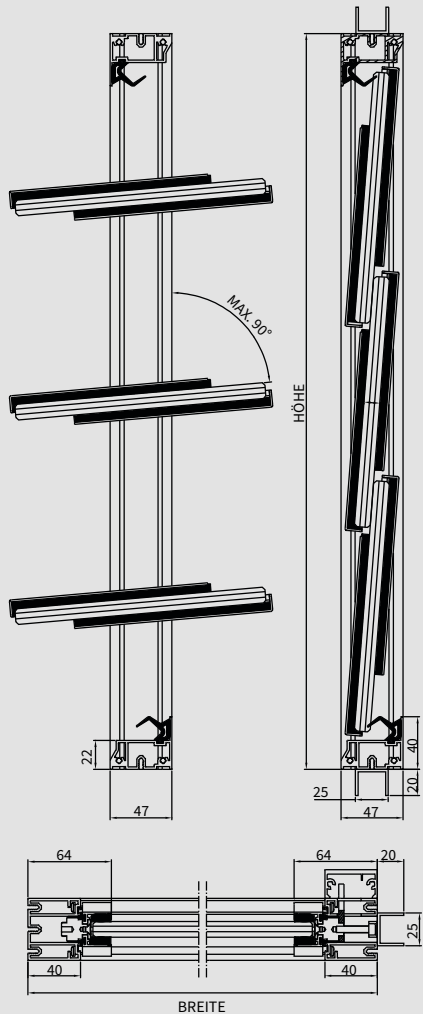


COLTLITE LAMELLENFENSTER EINFACHVERGLASUNG

TYPE CLS

Das Coltlite System CLS ist ein nicht thermisch getrenntes Lamellenfenster. Die Lamellen bestehen aus einer 8mm, 10mm oder 12mm starken Einfachverglasung, welche seitlich in nicht isolierten Aluminiumprofilen gefasst sind. Alle sichtbaren Glaskanten sind poliert. Durch die Überlappung der Lamellen ergibt sich eine schuppenartige Ganzglasoptik.

Perfekt wenn höchste aerodynamische Anforderungen gefordert werden.



TECHNISCHE DATEN	COLTLITE CLS
MATERIAL	Nicht thermisch getrenntes Lamellenfenster. Seitlich in nicht isolierten Aluminiumprofilen gefasst.
ELEMENTBREITE	300 mm – 1800 mm
ELEMENTHÖHE	250 mm - beliebig
LAMELLENHÖHE	200 mm – 390 mm
ÖFFNUNGSWINKEL	Max. 90° (der Öffnungswinkel ist abhängig vom gewählten Antrieb)
RAHMENTIEFE	47 mm
LAMELLENFÜLLUNG	Einfachglas (8, 10 oder 12mm), Kanten poliert
BEDIENUNG	Manuell, elektrisch, pneumatisch

COLTLITE LAMELLENFENSTER EINFACHVERGLASUNG MIT 45°-SCHLIFF

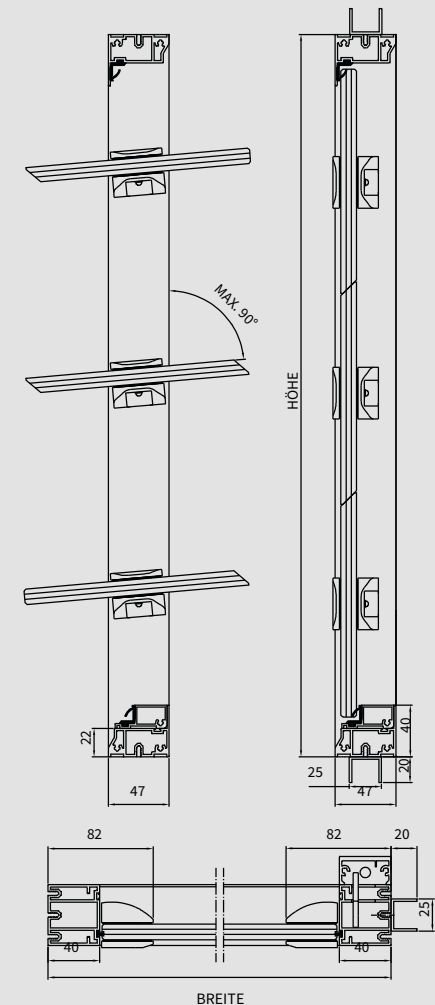
TYPE CLS45

Das Coltlite System CLS45 ist ein nicht thermisch getrenntes Lamellenfenster. Die Glaslamellen schließen an den Längsseiten mit einem 45°-Kantenschliff, so liegen sie im geschlossenen Zustand flächenbündig übereinander und die Gesamtfassade wirkt wie eine einzige Glasfläche. Als Glashalterungen dienen silberfarbige Punkthalter aus Aluminium, die eine Einfassung der einzelnen Lamellen mit Rahmenprofilen überflüssig machen.

Die erste Wahl für Architekten mit dem Ziel eine ästhetische Fassade zu gestalten.



TECHNISCHE DATEN	COLTLITE CLS45
MATERIAL	Nicht thermisch getrenntes Lamellenfenster. Rahmenlose Einfachverglasung mit 8, 10 oder 12mm dickem Standardglas.
ELEMENTBREITE	300mm - 1600mm
ELEMENTHÖHE	250 mm - beliebig
LAMELLENHÖHE	180 mm – 367 mm
ÖFFNUNGSWINKEL	Max. 90° (der Öffnungswinkel ist abhängig vom gewählten Antrieb)
RAHMENTIEFE	47 mm
LAMELLENFÜLLUNG	Einfachglas (8, 10 oder 12mm), Kanten poliert
BEDIENUNG	Manuell oder elektrisch

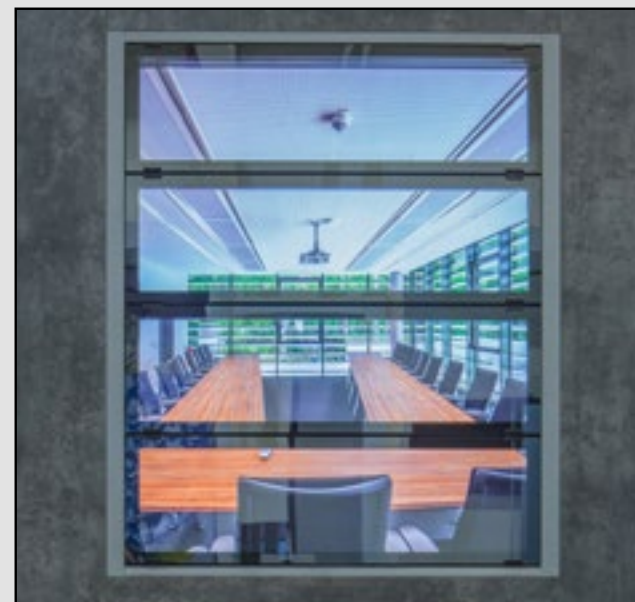
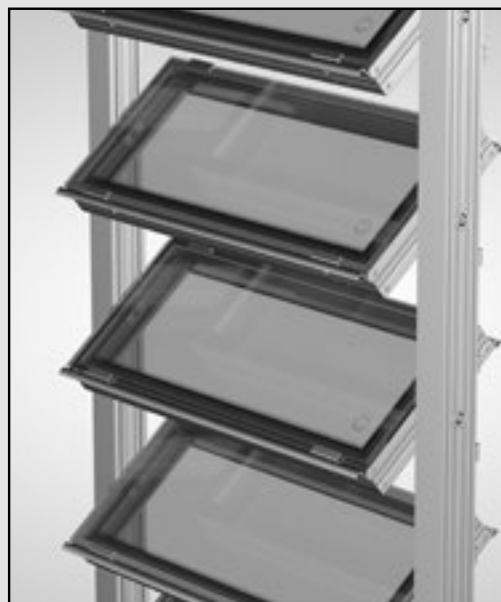
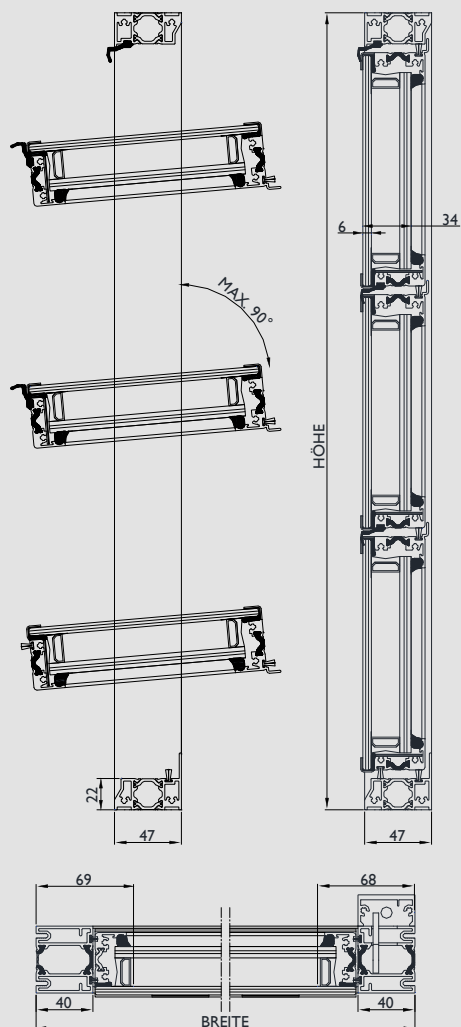


COLTLITE LAMELLENFENSTER THERMISCH GETRENNT

TYPE CLST

Das Coltlite Lamellenfenster CLST, mit Ganzglasoptik von der Außenseite, geeignet für die natürliche tägliche Be- und Entlüftung. Der Rahmen hat eine Bautiefe von 47 mm mit verdeckt liegenden Beschlägen. Die Außen-Lamellen sind flächenbündig ohne sichtbaren Lamellenprofile, geeignet für den vertikalen Einbau.

Die Symbiose aus Funktionalität und Design.



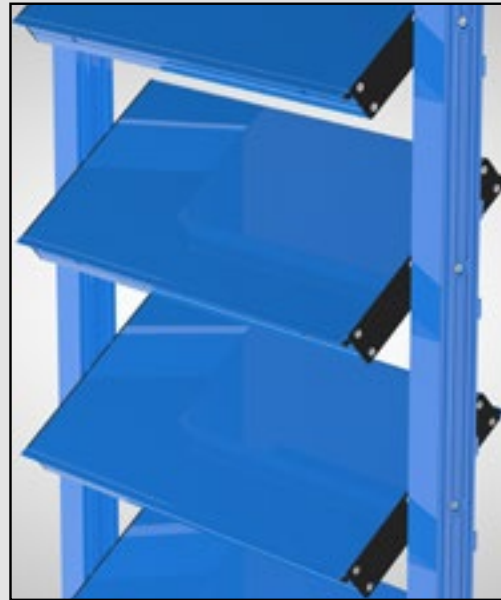
TECHNISCHE DATEN	COLTLITE CLST
MATERIAL	Thermisch getrenntes Lamellenfenster. Ganzglasoptik von außen.
ELEMENTBREITE	300 mm – 1600 mm
ELEMENTHÖHE	250 mm – beliebig
LAMELLENHÖHE	210 mm – 359 mm
ÖFFNUNGSWINKEL	Max. 90° (der Öffnungswinkel ist abhängig vom gewählten Antrieb)
RAHMENTIEFE	47 mm
LAMELLENFÜLLUNG	Isolierverglasung (2-fach Stufenglas)
BEDIENUNG	Manuell oder elektrisch

COLTLITE LAMELLENFENSTER ALUMINIUM - THERMISCH GETRENNT

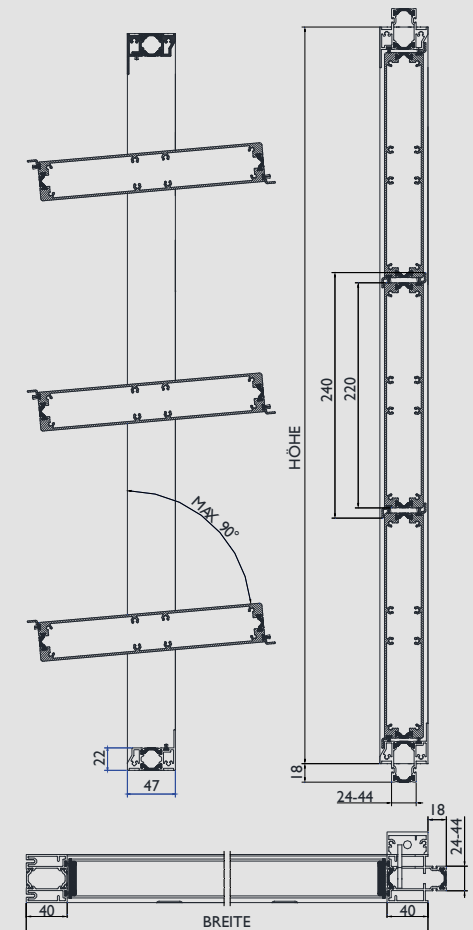
TYPE CLET

Das Coltlite Lamellenfenster CLET, bestehend aus thermisch getrennten Aluminiumprofilen, eloxiert oder pulverbeschichtet in RAL nach Wahl. Ansichtsbreite der Rahmen 40 mm, Bedienung der Lamellen über wartungsfreien Antrieb mit verdeckter Mechanik und verdecktem Angriff. Lamellen bestehend aus flächenbündig thermisch getrennten Aluminiumprofilen mit einem U-Wert bis 1,7 W/m²K.

Das nahezu flächenbündige Lamellenfenster für die Industrie.



TECHNISCHE DATEN	COLTLITE CLET
MATERIAL	Thermisch getrenntes Aluminium Lamellenfenster.
ELEMENTBREITE	300mm – 2000mm
ELEMENTHÖHE	270 mm – beliebig
LAMELLENHÖHE	240 mm
ÖFFNUNGSWINKEL	Max. 90° (der Öffnungswinkel ist abhängig vom gewählten Antrieb)
RAHMENTIEFE	47 mm
LAMELLENFÜLLUNG	Aluminium, optional mit PUR/PIR ausgefüllt
BEDIENUNG	Manuell, elektrisch oder pneumatisch



ANTRIEBSARTEN

Coltlite können manuell mittels Handhebel oder Knickkurbelstange in jede beliebige Position zwischen 0° und 85° gebracht werden. Dadurch werden hohe aerodynamische Durchflusswerte erreicht. Neben einem pneumatischen Antrieb stehen über 20 verschiedene Elektroantriebe zur Verfügung. Dabei sind elektronisch geregelte Antriebe vorhanden, die das Risiko des Einklemmens minimieren.

Hier ist Colt führend mit seinen „slow“-Antriebsvarianten, die schnell genug im Brandfall sind, jedoch langsam genug, um das Einklemmen von Körperteilen weitgehend zu vermeiden.

Neben verschiedenen Federrücklaufmotoren, welche im Brandfall ohne Versorgungsenergie die Geräte öffnen, kann auch ein speziell zertifizierter Antrieb für den Außeneinsatz genutzt werden.

Die meisten Motorvarianten haben Gehäuse, welche optisch passend in Rahmenfarbe pulverbeschichtet werden.



LAMELLEN FÜLLUNGEN

Standardmäßig werden die Lamellen als Einfach- oder Doppelverglasung angeboten. Zur Auswahl stehen Glasstärken zwischen 4 und 8 mm für eine Doppelverglasung mit einer Gesamtdicke von 28mm oder 34mm (nur Coltlite CLST) und Glasstärken von 8mm, 10mm und 12mm für die Ausführungen Coltlite CLS und CLS45 als Einfachverglasung. Optional können auch isolierte Aluminiumlamellen oder Polycarbonat-Hohlkammerplatten zum Einsatz kommen.

LACKIERUNGEN

Alle Rahmen-Profile und Aluminium-Lamellen können in E6 EV1 eloxiert werden. Diese Oberfläche erscheint in natürlich, leicht mattem Silber. Die Profile (Rahmen und Flügel) können jedoch auch in Standard RAL-Farben pulverbeschichtet werden. Metallicfarben und Sonderfarben sind auf Anfrage möglich. Thermisch getrennte Profile können auf Anfrage zweifarbig hergestellt werden. Dabei werden die inneren und äußeren Profilhälften in unterschiedlichen Farben beschichtet.



WEITERE OPTIONEN

Die Coltlite Lamellengeräte können mit einem oder zwei magnetischen Endschaltern ausgestattet werden, die dem Gebäudemanagement-System signalisieren: Das Gerät ist geschlossen – oder: Das Gerät ist offen. Zum Schalter gehören ein Kontakt und Magnete, die auf die Geräte montiert werden. Alternativ können mechanische Endschalter auf dem Rahmen installiert

werden. Coltlite Lamellenfenster sind auch als Rauch- und Wärmeabzug mit Vogel- und Insektenschutzgitter gemäß EN 12101-2 zertifiziert.

KEY FEATURES

Schalldämmmaß

Coltlite CLT

41 dB*



*Entsprechende Ausführungsvariante

Für die meisten Anwendungen können wir einen

Einklemmschutz garantieren

Herausragend energieeffizient

Die spezielle Bauweise des Coltlite macht ihn besonders energieeffizient.

Die Coltlite Modelle CLS, CLT, CLN, CLET und CLST sind nach

EN 12101-2 TÜV geprüft und zertifiziert

Zertifiziert und geprüft nach

EN 14351-1 Klassifizierung Fenster und Türen

90° Öffnungswinkel







Coltlite ist Maßarbeit

Individuell nach Ihren Gestaltungsvorgaben und Nutzungsanforderungen produziert

Widerstandsfähigkeit gegen Windlast (EN 12210)

CLASSE C5

*Entsprechende Ausführungsvariante

	LAMELLEN- RAHMEN	ELEMENT- BREITE ¹	ELEMENT- HÖHE ²	LAMELLEN- HÖHE ³	ÖFFNUNGS- WINKEL ⁴	RAHMENTIEFE	LAMELLEN- FÜLLUNGEN	GLAS-/ LAMELLENDICKE	GLASARTEN	ALTERNATIVE FÜLLUNGEN	BEDIENUNG	LUFTDURCH- LÄSSIGKEIT (EN 12207)	SCHLAGREGEN- DICHTHEIT (EN 12208)	WIDERSTAND GEGEN WINDBELASTUNG (EN 12210)	NRWG (EN12101-2)	U _w -WERT (EN ISO 10077-1)	C _v -WERT	SCHALL- DÄMMUNG	
	COLTLITE CLN AL-Profil, nicht thermisch getrennt	300mm – 2000mm	250mm – beliebig	170mm – 370mm	Max. 90°	47mm	Isolierverglasung, Verbund-Paneele	28mm	Float, ESG, TVG, VSG	Verbund-Paneele	Manuell, elektrisch, pneumatisch	Geprüft nach EN 1026 und klassifiziert nach EN 14351-1 (Fenster und Türen - Produkteigenschaften)	Klasse 5A	Klassifizierung Größenabhängig, getestet nach EN 12211 in Kombination mit Prüfung der Luftdurchlässigkeit	Getestet und zertifiziertes System	Bis max. 1.9W/m²/K	Bis max. 0.58	Nicht getestet	
	COLTLITE CLT AL-Profil, thermisch getrennt	300mm – 2000mm	250mm – beliebig	170mm – 370mm	Max. 90°	47mm	Isolierverglasung, Verbund-Paneele	28mm	Float, ESG, TVG, VSG	Verbund-Paneele	Manuell, elektrisch, pneumatisch				Klasse 4A	Getestet und zertifiziertes System	Bis max. 1.5 W/m²/K	Bis max. 0.58	Bis max. 41 dB
	COLTLITE CLS Seitliche Glashalteprofile	300mm – 1800mm	250mm – beliebig	200mm – 390mm	Max. 90°	47mm	Einfachglas, Kanten poliert	8, 10 oder 12mm	Float, ESG, TVG, VSG	–	Manuell, elektrisch, pneumatisch				Klasse 2A	Getestet und zertifiziertes System	Bis max. 5.8W/m²/K	Bis max. 0.65	Bis max. 27 dB
	COLTLITE CLS45 Rahmenlos	300mm – 1600mm	250mm – beliebig	180mm – 367mm	Max. 90°	47mm	Einfachglas, Kanten poliert	8, 10 oder 12mm	Einscheibensicherheitsglas (ESG)	–	Manuell oder elektrisch				Klasse 2A	Nicht getestet	Bis max. 5.8W/m²/K	Nicht getestet	Nicht getestet
	COLTLITE CLST AL-Profil, thermisch getrennt	300mm – 1600mm	250mm – beliebig	210mm – 359mm	Max. 90°	47mm	Isolierverglasung 2-fach Stufenglas	34mm	Aussen - ESG 6mm innen - float, ESG,VSG	–	Manuell oder elektrisch				Klasse 3A	Getestet und zertifiziertes System	Bis max. 1.8W/m²/K	Bis max. 0.58	Nicht getestet
	COLTLITE CLET AL-Profil, thermisch getrennt	300mm – 2000mm	250mm – beliebig	240mm	Max. 90°	47mm	optional PUR/PIR oder Mineralwolle	38mm	–	–	Manuell, elektrisch, Pneumatisch				Klasse 4A	Getestet und zertifiziertes System	Bis max. 1.9W/m²/K	Bis max. 0.58	Nicht getestet

¹ Elementaußenmaße. Für die Innenmaße sind 80mm abzuziehen. | ² Aus Transport- und Handlingsgründen werden die Elemente ab einer gewissen Höhe bzw. Gewicht geteilt.

³ Maximales Lamellengewicht 20 kg / Seitenverhältnis Glas maximal 1:10. | ⁴ Der Öffnungswinkel ist abhängig vom gewählten Antrieb.

Die Angaben sind Richtwerte. Die Lamellenfenster müssen entsprechend der Ausführung berechnet werden.



Scannen Sie den QR-Code für die aktuellste Version
Version 1.1-08-2023
www.coltinfo.de | www.coltinfo.ch | www.coltinfo.at

© Kingspan Holdings (Irl) Limited 2023

Die in dieser Broschüre enthaltenen Informationen werden zum Zeitpunkt der Veröffentlichung als korrekt angesehen. Colt International GmbH behält sich das Recht vor, die Produktspezifikationen ohne Vorankündigung zu ändern oder zu ergänzen, da wir uns zu ständigen Verbesserungen und gesetzlichen Änderungen verpflichtet haben.

